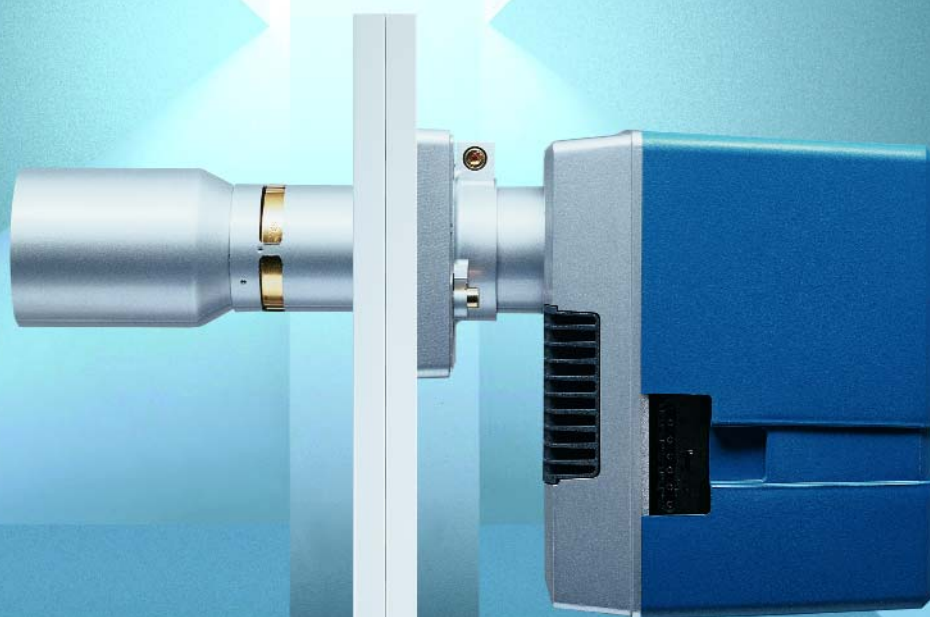


–weishaupt–

produkt

Informasjon om Weishaupt purflam® brenner



Fremtiden er klar

Weishaupt purflam® oljebrenner inntil 35 kW

Weishaupt purflam[®] oljebrennerer: Teknikk for miljøet



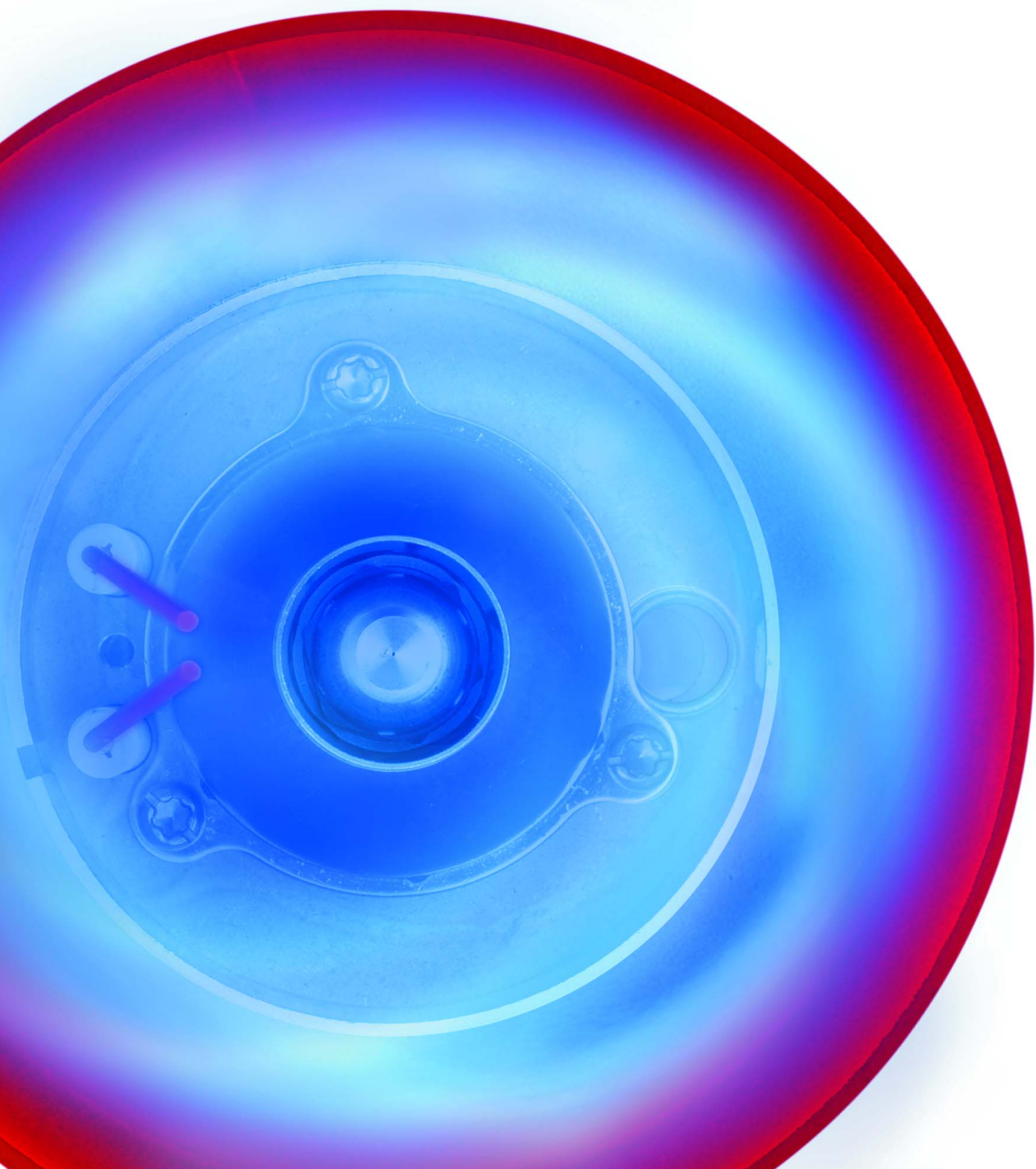
I Weishaupts forsknings- og utviklingsavdeling arbeider mer enn 90 ansatte med fremtidens brennere og varmesystemer.

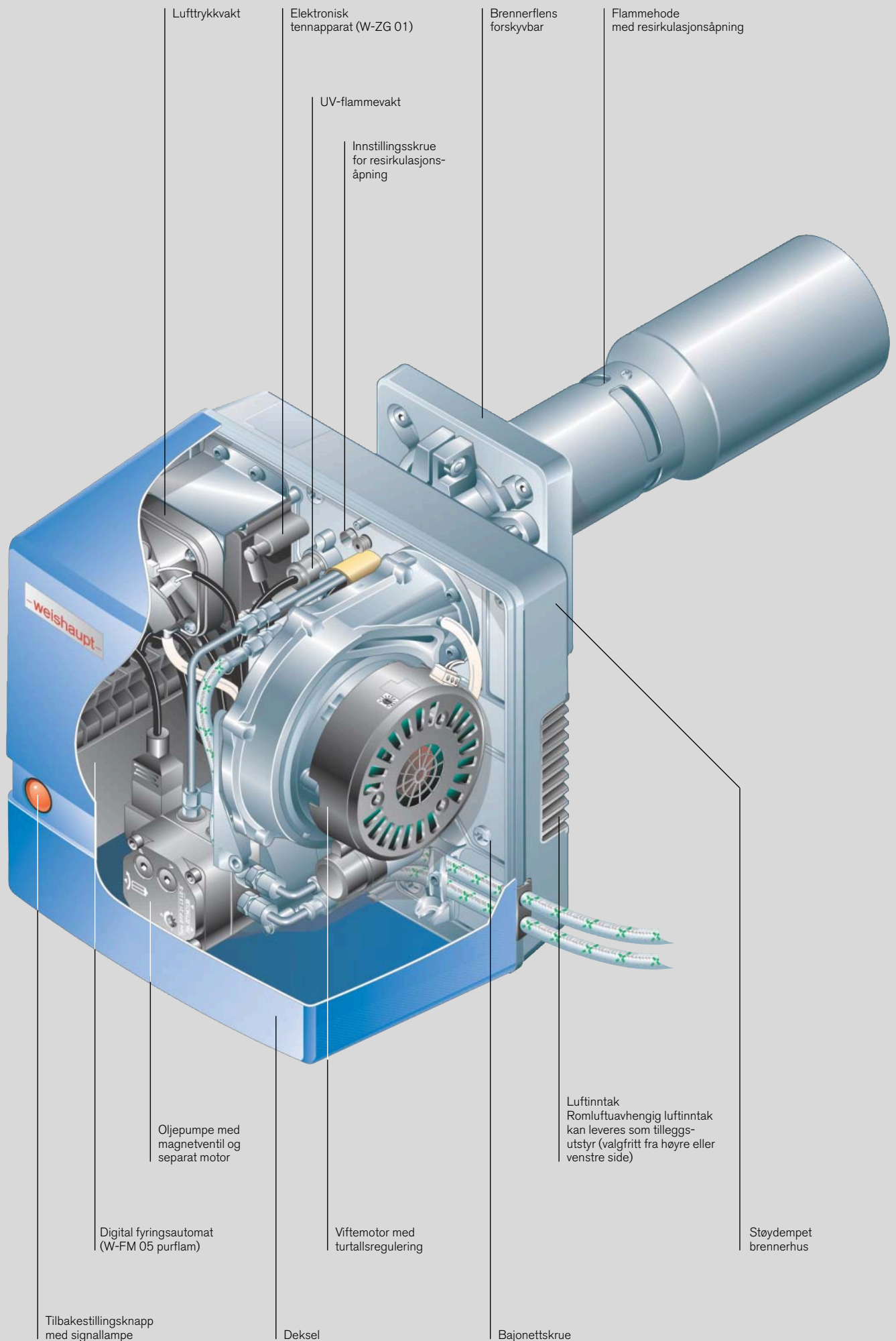
Fremtiden er vår viktigste utfordring. Det tekniske forspranget er vår motivasjon. Innovative produkter er resultatet.

Allerede for 50 år siden utviklet Weishaupt i egen forsknings- og utviklingsavdeling brennere med ekstremt lave utslipp av skadelige stoffer og som var driftssikre og økonomiske. Dette i en tid da svært få snakket om miljøvern.

Med purflam[®] brenneren bidrar Weishaupt igjen med et nytt kapittel i fyringsteknikkens historie. Med basis i den i million-talls solgte brennerserien W ble en ny brennergenerasjon utviklet, som understreker Weishaupts kompetanse på området lav NO_x brennerteknikk.

*Det spesielle blandhodet sørger for en
sotfri forbrenning*





Lufftrykkvakt

Elektronisk tennapparat (W-ZG 01)

Brennerflens forskyvbar

Flammehode med resirkulasjonsåpning

UV-flammevakt

Innstillingsskrue for resirkulasjonsåpning

weishaupt

Luftinntak
Romluftuavhengig luftinntak kan leveres som tilleggsetstyr (valgfrøtt fra høyre eller venstre side)

Oljepumpe med magnetventil og separat motor

Digital fyringsautomat (W-FM 05 purfflam)

Viftemotor med turtallsregulering

Støydempet brennerhus

Tilbakestillingsknapp med signallampe

Deksel

Bajonettskrue

Weishaupt purflam® brenner: Ytelsessterk med lave utslipp av skadelige stoffer

Weishaupt purflam® brennere kjennetegnes av særdeles lave utslipp av nitrogenoksid (NO_x) og karbonoksid (CO). Dessuten arbeider brennerne sparsomt og støysvakt. Ytelsesområdet er fra 16,5 til 35 kW.

Optimalt forbrenningsprinsipp

Jo bedre olje og luft blandes med hverandre, desto fullstendigere er forbrenningsprosessen.

Weishaupt purflam® brennerens spesielle flammehode omdanner den forstøvede oljentåken til gass.

Dette skjer på grunn av strålevarmen fra det glødende flammehodet og som følge av den interne resirkulasjonen av varme forbrenningsgasser. Brennstoff-luftblandingen forbrenner sotfritt og samtidig reduseres dannelsen av nitrogenoksid (NO_x) sterkt.

Tilsooting av kjelen unngås og kjelens ytelse opprettholdes med mindre vedlikehold. På grunn av den spesielt utformede forbrenningsluftsåpningen får flammen en selvstabiliserende rotasjon. Flammeholder for flammestabilisering trenges ikke. Forstyrrende påvirkning av flammekvaliteten unngås.

Fremtidsrettet vifteteknikk

Driften av oljepumpe og forbrenningsluftsvifte er skilt fra hverandre.

Forbrenningsluftsviften drives av en turtallsregulert likestrømsmotor avhengig av brennerytelsen.

Turtallet for luftmengderegulering innstilles med et potensiometer.

Luftmengderegulering med luftspjeld bortfaller. I forbindelse med det spesielt utformede viftehjulet oppnås en optimal virkningsgrad og strømforbruket minimeres.

MERK: Brennere som oppnår svært lave utslipp av nitrogenoksid (NO_x) og karbonoksid (CO), arbeider med et spesielt forbrenningssystem.

De trenger et vesentlig høyere viftetrykk enn en standardbrenner.

Avhengig av kjeltypen kan det oppstå et høyere støynivå i anleggets røkgassføring. I slike tilfeller anbefales å montere en røkgasslyddemper.

Stort bruksområde

Weishaupt purflam® brennere kan brukes på alle vanlige stålplate- og støpejernselementkjeler, også på kjeler med ekstremt kort brennkammer.

Komfortabel igangkjøring

Weishaupt purflam® brennere leveres komplett forinnstilt og er driftsklare straks etter montasje.

Alt i forbindelse med igangkjøring og innregulering gjøres etter montasjen, f.eks. innstilling av resirkulasjonsåpningen. Forinnstilling av flammeholder og luftspjeld bortfaller. En tilpassing til brennkammerlengden gjøres med en standard forskyvbar brennerflens.

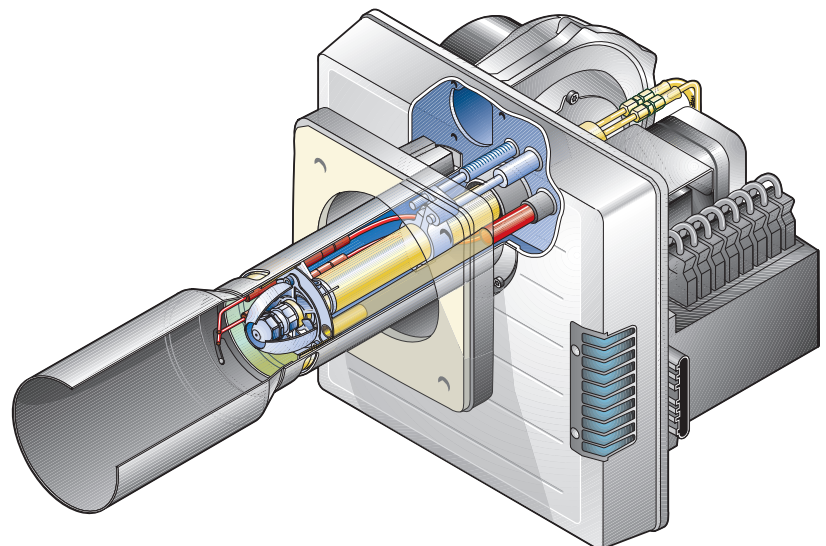
Bajonettskrue på brennerhuset og en spesiell serviceposisjon letter arbeidet og reduserer tidsforbruket.

Digital fyringautomat

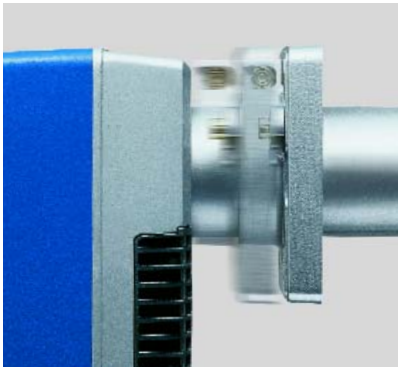
Weishaupt purflam® brennere har som standard en digital fyringsautomat. Samtlige brennerfunksjoner styres og overvåkes av en kraftig mikroprosessor. Konsekvens: Weishaupt purflam® brennere er komfortable, presise og sikre. Den digitale fyringsautomaten har integrert eBUS-tilkobling med mulighet for å kommunisere med andre systemer.

Weishaupt dyseavstengnings-system

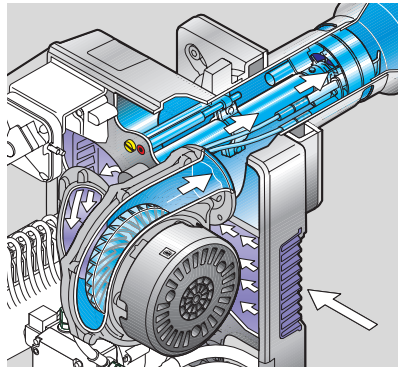
Alle purflam® brennere er utstyrt med Weishaupts meget anerkjente dyseavstengningssystem. Dette sørger for at oljedråper ikke trenger ut gjennom dysen under oppvarmingsfasen og ved brennerstopp. Dette er et viktig bidrag til særdeles lave utslipp av skadelige stoffer ved brennerstart og brennerstopp.



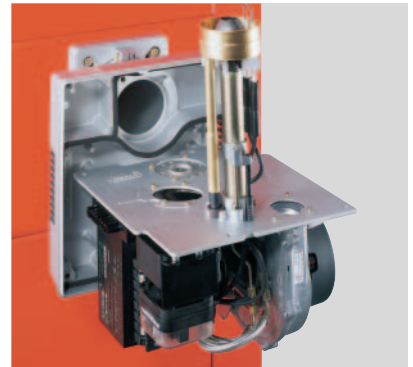
Weishaupt purflam[®] brenner: Teknikk som skaper tillit



Tilpassing til brennkammerlengden gjøres med den forskyvbare brennerflensen.



Forbrenningsluftmengden innstilles på den turtallsregulerte forbrenningsluftsviften med et potensiometer.



I serviceposisjon er brennstoff-luftkomponentene lett tilgjengelige.

Weishaupt purflam[®] brennere er en konsekvent videreutvikling i den i millontalls produserte W-serien. Alle komponenter er oversiktlig plassert og lett tilgjengelig. Teknikken gir et tillitsfullt inntrykk. Typisk Weishaupt.

Miljøvennlig

- Sotfri forbrenning
- NO_x under 120 mg/kWh
- Lave start- og stopputslipp
- Lavt strømforbruk

Stort bruksområde

- Forskyvbar brennerflens som standardutrustning forenkler tilpassingen til brennkammerets lengde.
- Kan brukes for alle vanlige stålplate- og støpejernselementkjeler.
- Kompakt byggeform.
- Kan monteres snudd 180°.
- Romluftuavhengig luftinntak kan leveres som tilleggsutstyr (valgfritt fra høyre eller venstre side). Tilkobling ferdig forberedt.

Enkel igangkjøring og innregulering

- Olje- og luftdyse er montert og brenneren er ferdig forinnstilt. Innstilling av flammeholder og luftspjeld bortfaller.
- Med et potensiometer blir vifteturttall og dermed luftmengde og viftetrykk innstilt.
- Resirkulasjonsåpningen reguleres med innstillingsskruen etter brennermontasjen.

Enkelt vedlikehold

- Egen serviceposisjon
- God tilgjengelighet til alle brennerkomponenter.
- Brennerhus med bajonettskruer.

Optimert drift

- Støysvak forbrenningsluftsvifte.
- Vibrasjonsdempet viftemotor.
- Med det spesielt utformede viftehjulet oppnås en optimal virkningsgrad og strømforbruket reduseres.
- Støydempet brennerhus.
- Mykstartfunksjon med ca. 95% vifteturttall.

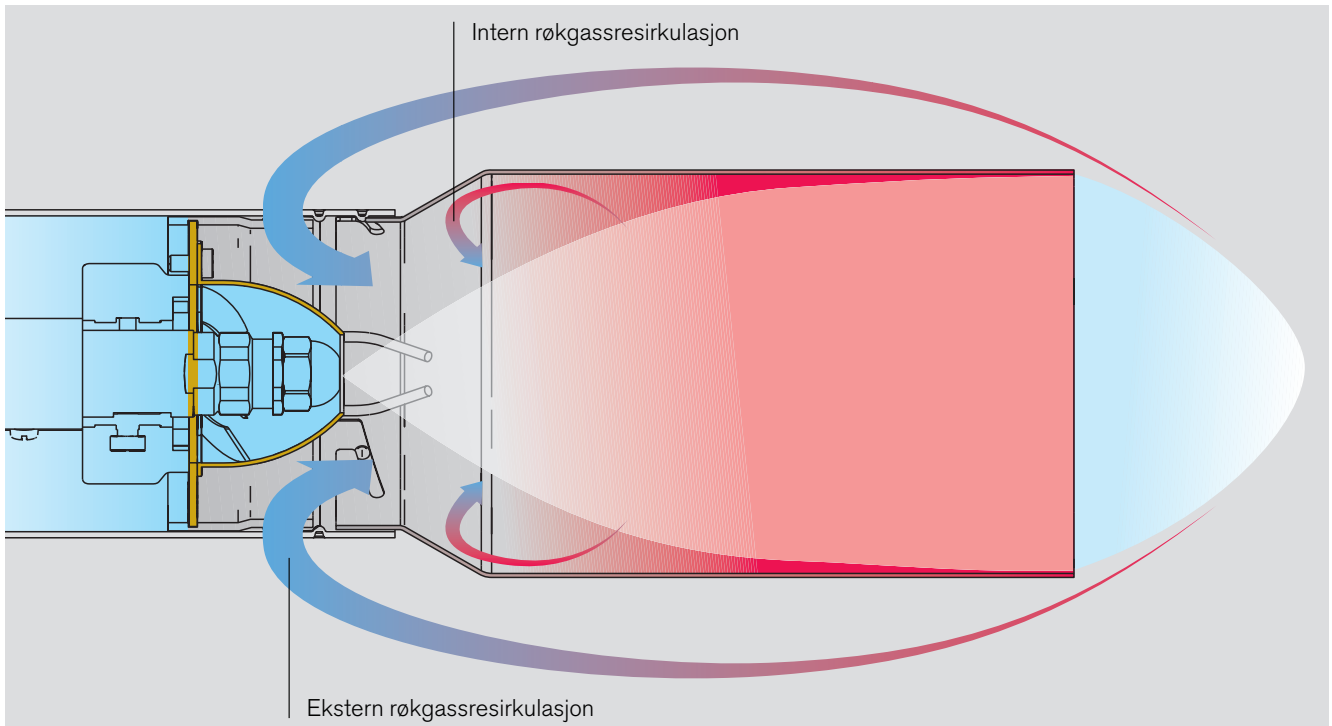
Digital fyringsautomat

- Alle elektriske komponenter har nummererte stikkontakter.
- Lyssignaler for drifts- og feildiagnose forenkler kontroll og ettersyn.
- Høy driftssikkerhet.
- eBus-tilkobling.

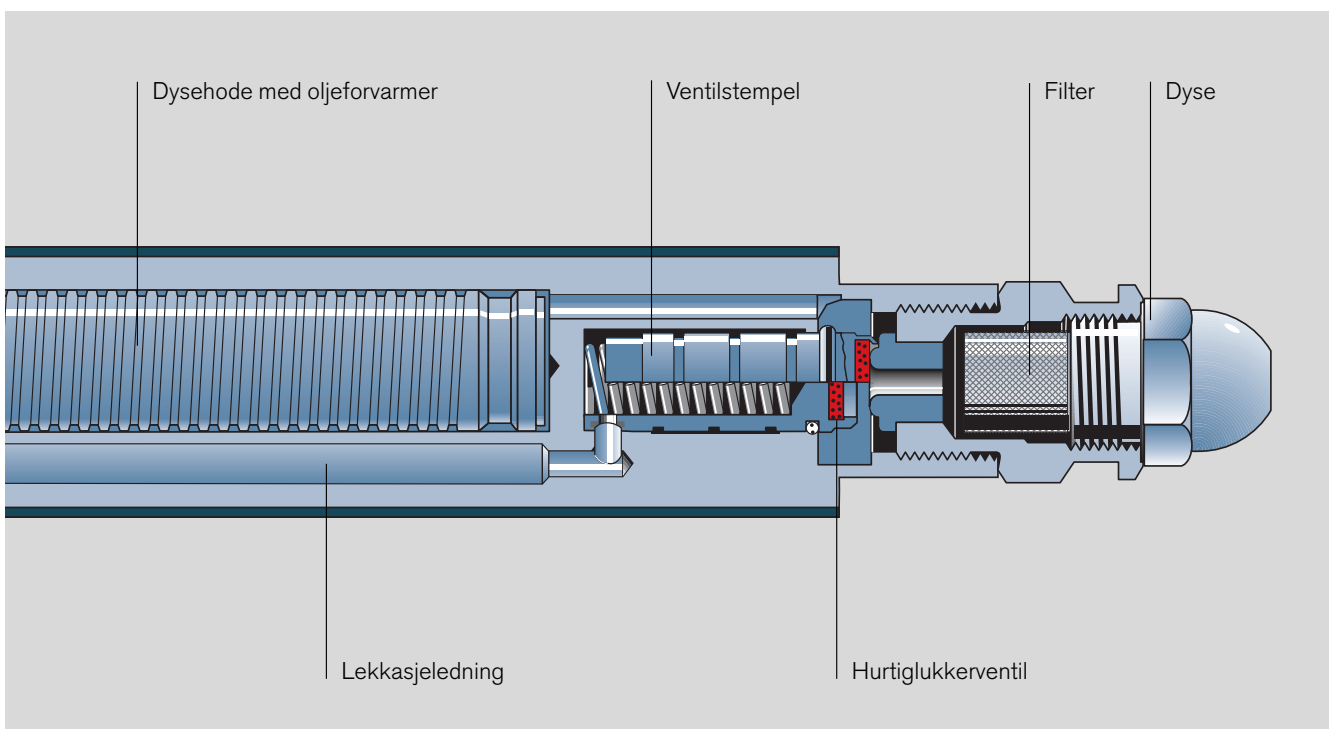
Prøvet kvalitet

Brennerne er kontrollert av et uavhengig 3. organ og tilfredstiller følgende normer og EU-direktiver:

- EN 267
- EN 50 081/82
- EN 60 335
- Maskindirektivet 98/37/EU
- Elektromagnetisk forenlighet EMV 89/336/EØF
- Lavspenningsdirektivet 73/23/EØF
- Virkningsgraddirektivet 92/42/EØF

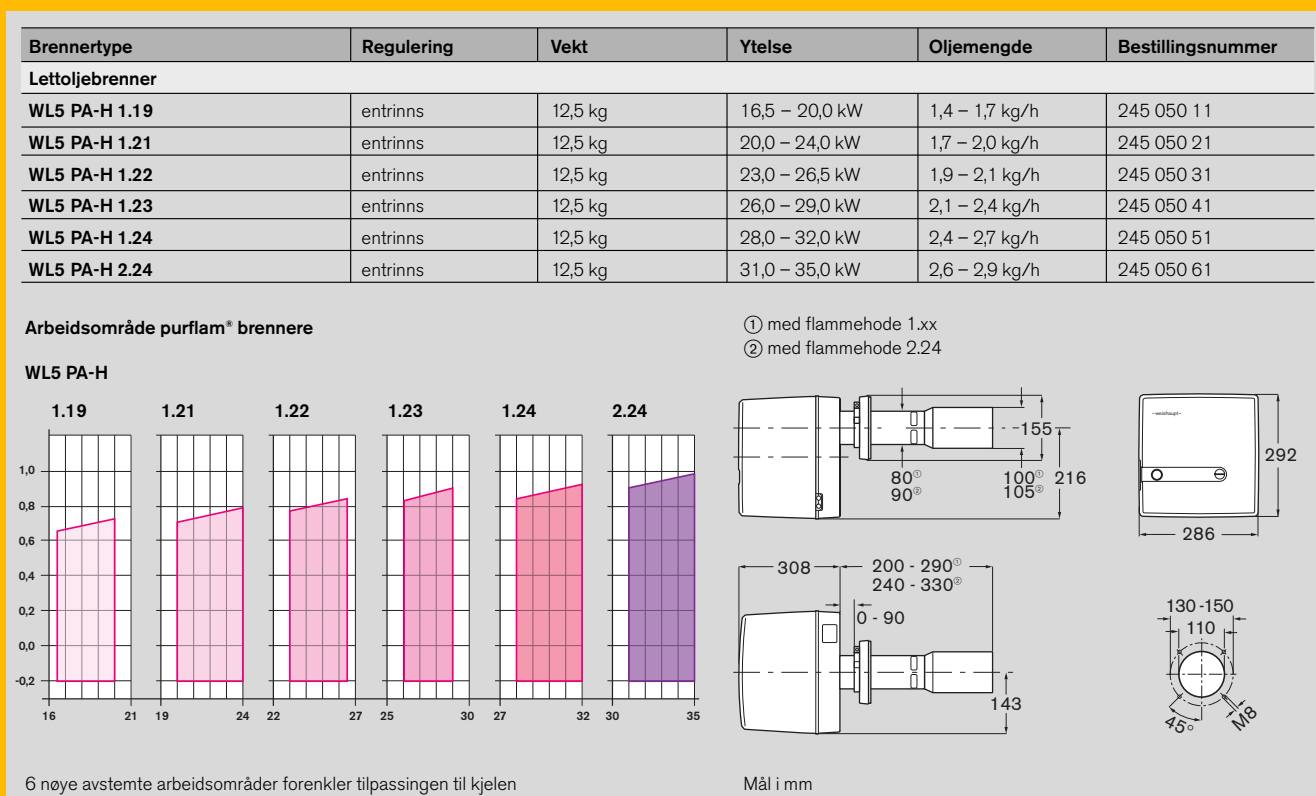


Brennerens spesialutformede flammehode omdanner den forstøvede oljetåken til gass som sammen med røkgassresirkulasjonen forbrenner oljen sotfritt samtidig som nitrogenoksidannelsen (NO_x) reduseres sterkt.



Weishaupts dyseavstengningsystem sørger for at oljedråper ikke trenger ut gjennom dysen under oppvarmingsfasen og ved brennerstopp. Dette bidrar til de særdeles lave utslippene av skadelige stoffer ved brennerstart og -stopp.

Tekniske data



Weishaupt er mer.

Weishaupt er ikke bare en av verdens ledende brennerprodusenter, men er også en anerkjent produsent av høyverdige varmesystemer.

Weishaupt brennere og varmesystemer leveres av fagkyndige installatører som kjenner Weishaupts produkter og er de beste til å montere og vedlikeholde disse.



Kompakt varmesentral
 Weishaupt Thermo Unit
 (markedsføres ikke i Norge)



Kondenserende gasskjel
 Weishaupt Thermo Condens



Weishaupt solfangere
 (markedsføres ikke i Norge)